

# 3Dプリンタ

## 機器の概要

金属粉末材料を用いて造形を行う粉末床溶融結合方式の金属3Dプリンタです。50 $\mu$ m厚に敷き詰めた金属粉末に対してYbファイバーレーザーを用いて溶融結合させて、溶融結合を10層重ねるごとにミーリング加工を行うことで高精度な造形が可能です。

## 主な仕様

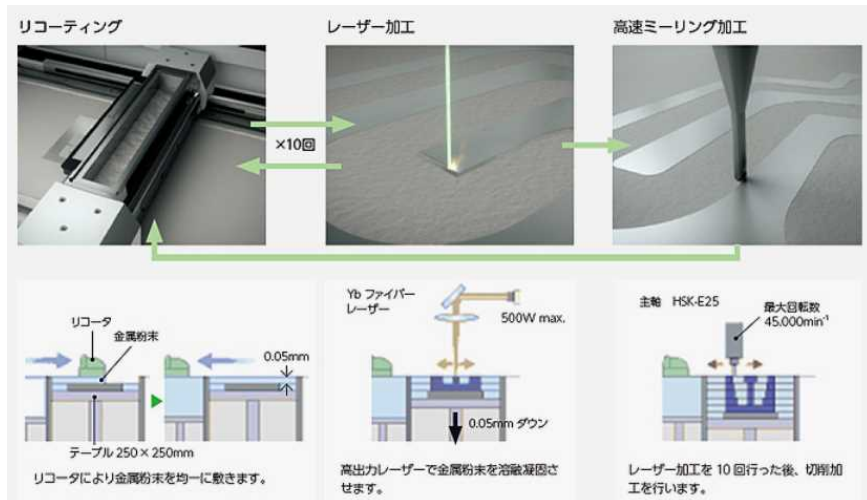
- ・ 最大造形寸法：250×250×250 mm
- ・ レーザ最大出力：500 W
- ・ 対応材料：マルエージング鋼・SUS316L
- ・ 材料最大供給質量：90kg

## 活用事例

- ・ 樹脂射出成形用金型の試作・製造
- ・ 自動車・航空機部品及び医療機器の試作



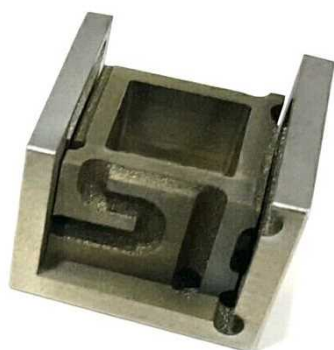
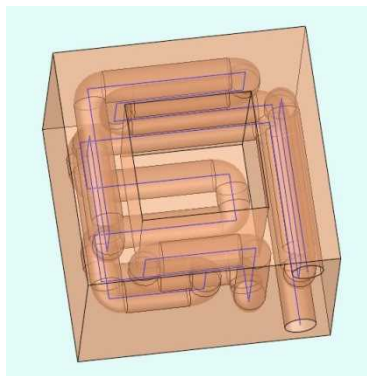
メーカー：(株)ソディック  
型式：OPM250L



### <加工例1>

3D配管の試作

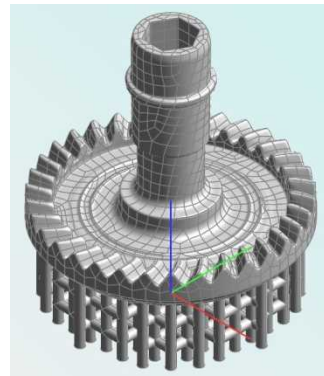
・ 金型の3D冷却配管を模したサンプルを作製しました。



### <加工例2>

スパイラルフェースギヤの試作

・ 現物から3Dデータを取得し、ギヤを複製しました。



一発信します 明日を拓く 確かな技術一

栃木県産業技術センター  
Industrial Technology Center of Tochigi Prefecture

